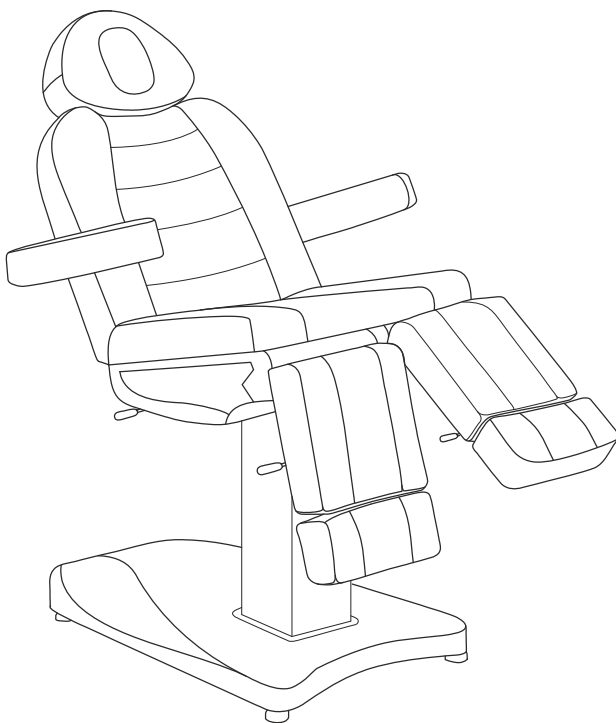


Кресло педикюрное с двумя моторами

# ***SD-3803AS***



**Паспорт изделия  
и руководство по эксплуатации**

**Уважаемый Покупатель,**

**поздравляем Вас с удачным приобретением!**

Для того чтобы, работа с педикюрным креслом SD-3803AS была удобной, приятной и безопасной, просим внимательно ознакомиться с руководством по эксплуатации.

**Желаем успешной работы!**

#### **ВНИМАНИЕ**

- Продавец не несет ответственности за возможные несчастные случаи или порчу оборудования, произошедшие при его неправильном использовании и несоблюдении руководства по эксплуатации.
- Запрещается включать и использовать кресло лицам, не ознакомившимся с руководством по эксплуатации.
- Перед включением изделия в розетку убедитесь, что требования к напряжению питания соответствуют имеющейся в вашем распоряжении электрической сети.
- Если вы закончили работу с креслом и не планируете включать его снова, рекомендуется выключить основной выключатель и вытащить электрический провод из розетки.
- Запрещается использование изделия в помещениях с повышенной влажностью, а также вблизи открытого огня или нагревательных приборов: это опасно из-за угрозы поражения электрическим током.

<b>Содержание:</b>	<b>Стр.</b>
1. Общие сведения .....	4
2. Комплект поставки.....	4
3. Технические характеристики.....	4
4. Правила техники безопасности .....	5
5. Сборка и подключение .....	6
6. Правила эксплуатации аппарата .....	7
7. Профилактическое обслуживание .....	9
8. Хранение и транспортировка .....	10
9. Гарантийные обязательства .....	10
10. Декларация соответствия .....	11

## 1. Общие сведения

Кресло педикюрно-косметологическое с двумя моторами предназначено для размещения на нем клиента и проведения педикюрных и косметологических процедур.

Регулировки положения кресла осуществляются электроприводами при помощи проводного пульта управления: высота подъема кресла (вверх/вниз), угол наклона спинки. Регулировки положения ног кресла, угла наклона сиденья, – осуществляются механически.

Минимальная высота кресла – 61 см от пола, ножки кресла устанавливаются на угол 90 градусов, что облегчает постановку ног клиента в педикюрную ванну. Подголовник регулируется по высоте. При раскладывании в горизонтальное положение подлокотники автоматически опускаются. Крайние части ножных подушек регулируются по длине.

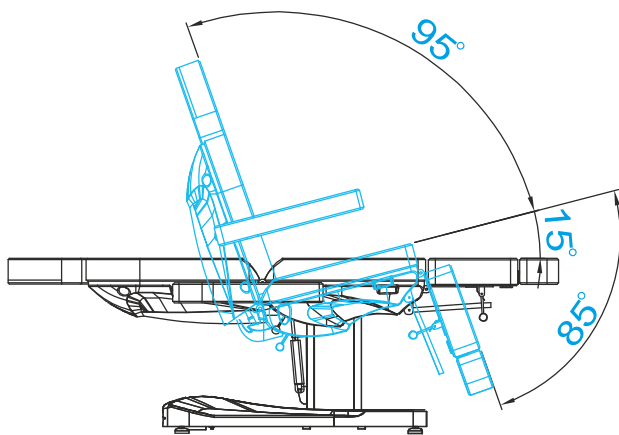
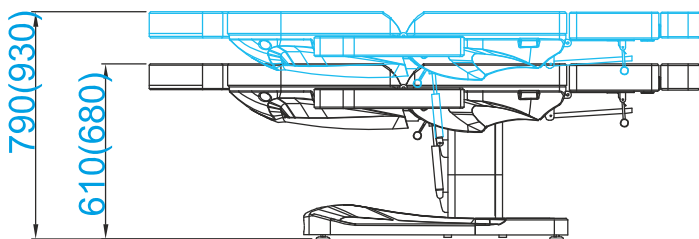
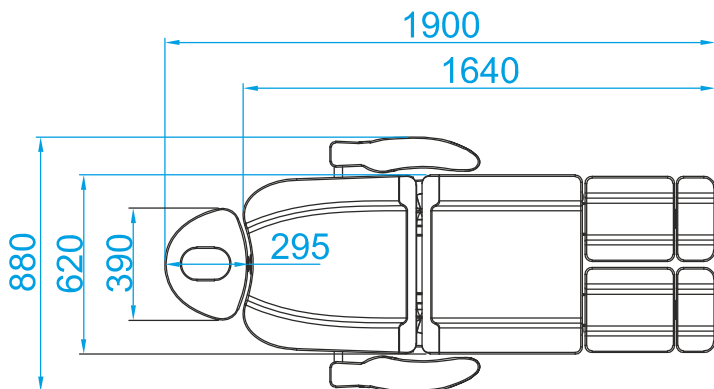
Отличительными особенностями педикюрного кресла являются элегантное основание, удобные мягкие подлокотники и подголовник.

## 2. Комплект поставки

1. Кресло – 1 шт.
2. Подголовник – 1 шт.
3. Ножные подушки – 2 шт.
4. Подлокотники – 2 шт.
5. Пульт управления проводной – 1 шт.

## 3. Технические характеристики

Длина.....	190 см
Ширина (по сидению).....	88 см
Высота min .....	61 см
Высота max.....	79 см
Масса нетто .....	65 кг
Масса брутто.....	74 кг
Допускаемая нагрузка .....	200 кг
Питание электродвигателей.....	220V~,50Hz
Внутреннее напряжение.....	24 V-
Максимальная потребляемая мощность .....	90 Вт
Температура помещения при работе .....	от +5 до +30 °С
Температура хранения .....	от -5 до +30 °С



## 4. Правила техники безопасности

Перед началом работы внимательно прочитайте паспорт и руководство по эксплуатации кресла.

Кресло должно находиться на ровной, твердой поверхности. Во время эксплуатации кресла будьте внимательны при работе с острыми, колющими и режущими инструментами вблизи мягких частей кресла, во избежание порезов.

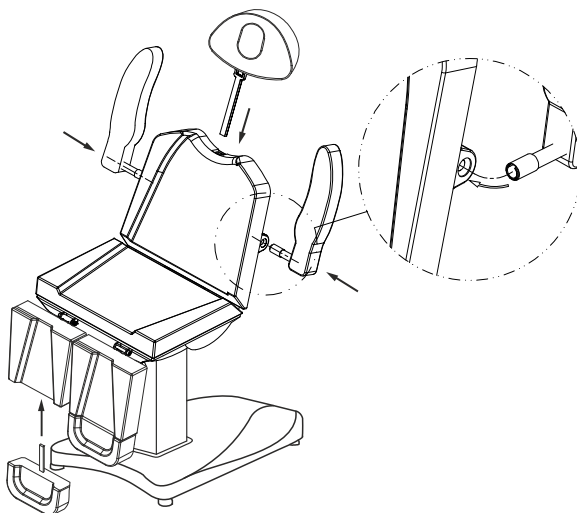
Не ремонтируйте кресло самостоятельно.

Не оставляйте кресло под прямыми солнечными лучами, при ярком свете или в условиях повышенной влажности, чтобы избежать повреждения.

## 5. Сборка и подключение

5.1. Освободите устройство от упаковочной пленки, проверьте комплектность поставки и убедитесь в отсутствии повреждений.

5.2. Установите подголовник кресла, подлокотники и ножные подушки вручную. Зафиксируйте с помощью винтов (см. рис).



5.3. Подключите кресло к электрической сети.

## 6. Правила эксплуатации аппарата

### 6.1. Внешний вид пульта и назначение кнопок управления.

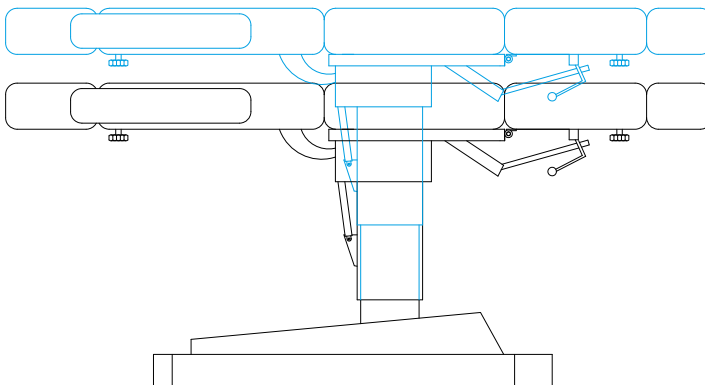


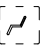
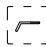
#### Внимание!

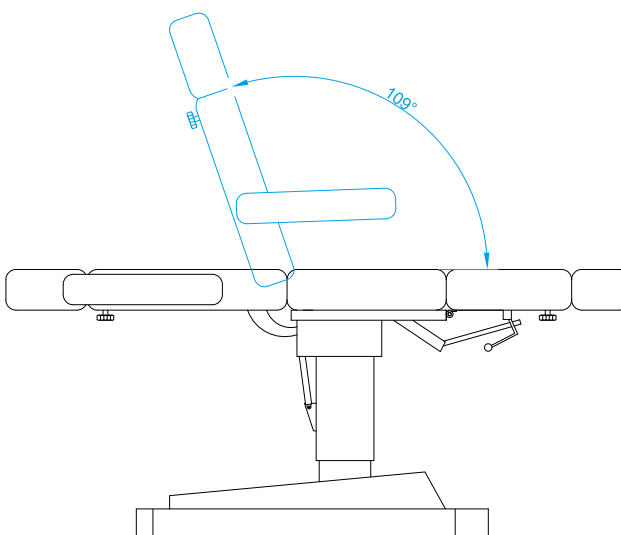
Запрещается одновременно нажимать на две и более кнопок на пульте.

Назначение кнопок управления на пульте:

6.2. При помощи кнопок  и  регулируется высота кресла.



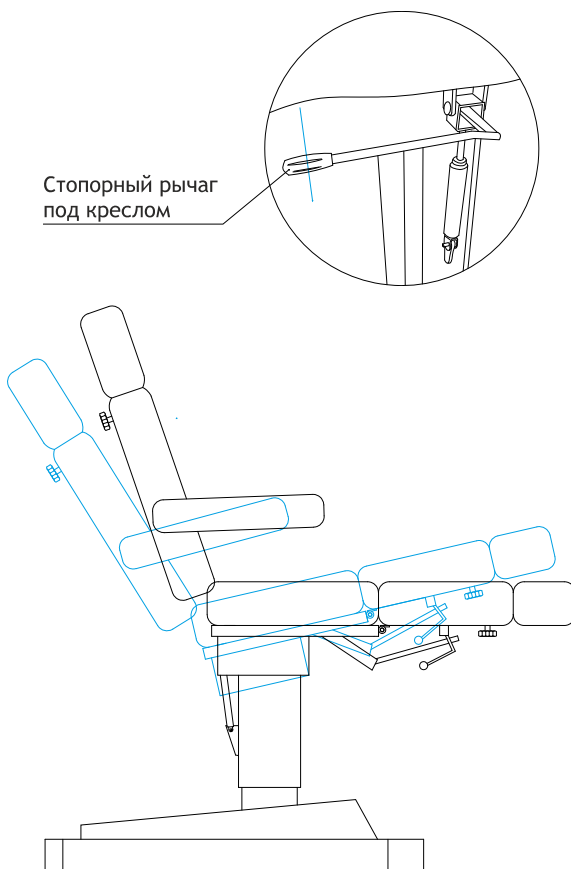
6.3. При помощи кнопок  и  регулируется угол наклона спинки кресла





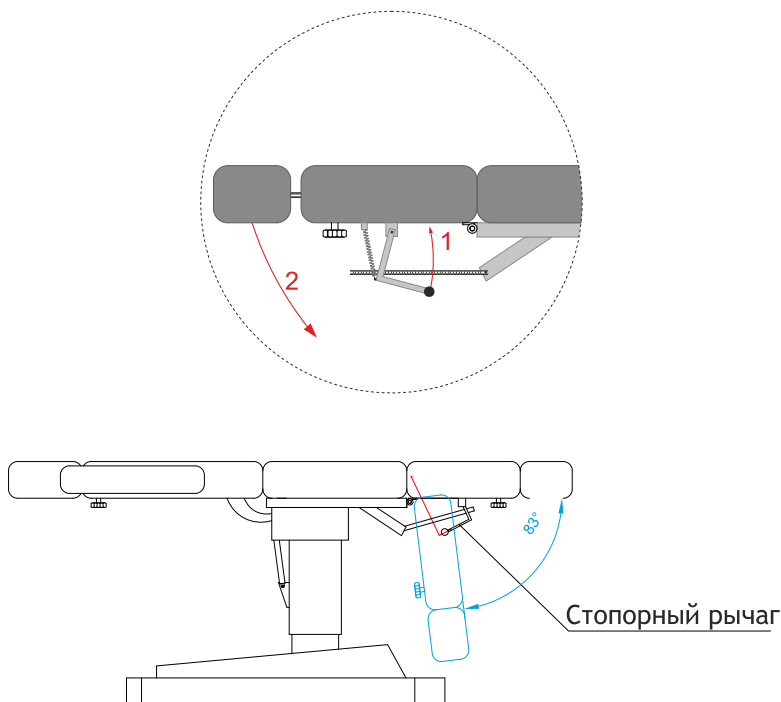
6.4. Для регулировки кресла по углу наклона потяните вверх стопорный рычаг, расположенный за спинкой кресла. При этом кресло за счет пневматического цилиндра начнет наклоняться вперед. Отпустите рычаг, когда кресло примет нужное положение.

Для наклона кресла назад нажмите рычаг и, удерживая его в нажатом положении, с усилием наклоните кресло назад, надавливая рукой на спинку. Обратите внимание: пневматический цилиндр тугой, и, когда в кресле нет человека, усилие должно быть достаточно большим. Когда в кресле сидит клиент, он облокачивается спиной на спинку кресла, и под его весом кресло наклоняется назад (рычаг должен быть при этом нажат). Отпустите рычаг, когда кресло примет нужное положение.



6.5. Регулировка подголовника осуществляется только по высоте. Для регулировки открутите стопорный винт сзади подголовника, отрегулируйте положение подголовника, закрутите стопорный винт.

6.6. Для опускания ноги кресла нажмите на рычаг снизу (как показано на рисунке), придерживая ногу кресла. Плавно опустите ногу кресла до нужного положения, отпустите рычаг.



Для поднимания ноги нажимать на рычаг не требуется. Просто поднимите ногу кресла до нужного положения.

## 7. Профилактическое обслуживание

Содержите кресло в чистоте. Регулярно промывайте его мягкие части теплым мыльным раствором и вытирайте насухо мягкой ворсистой тканью. Металлические и пластиковые части кресла обрабатывайте средствами, которые не включают в себя абразивные вещества. Разрешается обработка всех частей кресла антисептическими и противобактерицидными растворами, не содержащими кислоту и другие органические соединения, которые способны рас-

творить покрытие кресла или смыть с него краску. Рекомендуется накрывать кресло тканевыми чехлами и одноразовыми простынями.

В случае проникновения жидкостей или веществ внутрь оборудования, не пытайтесь удалить их самостоятельно, обратитесь в сервисную службу и не используйте оборудование до момента устранения неисправности.

Чистку и дезинфекцию изделия проводите после каждого использования. Перед чисткой убедитесь, что оборудование отключено от сети (вилка вынута из розетки). Не включайте кресло сразу после чистки.

## **8. Хранение и транспортировка**

Длительное хранение должно осуществляться в сухих проветриваемых помещениях в упакованном виде, при отсутствии в воздухе паров кислот, щелочей, а также газов, вызывающих коррозию металлов, при средней температуре не ниже  $-5^{\circ}\text{C}$ . Транспортировку изделия следует осуществлять в упакованном виде в соответствии с правилами перевозок.

## **9. Гарантийные обязательства**

Настоящая гарантия выдается сроком на 12 месяцев с даты приобретения кресла и действует в случае, если товар будет признан неисправным в связи с некачественной сборкой, повлекшей за собой его выход из строя.

Настоящая гарантия недействительна в случае нарушения правил эксплуатации аппарата, наличии механических повреждений или следов вскрытия корпуса и попытки самостоятельного ремонта или наладки кресла вне специализированного сервисного центра.

Авторизованный сервисный центр:

ООО «Евромедсервис».

Адрес: 111141, Россия, Москва, ул. Кусковская, д. 20А, офис В-607.

Тел.: 8 (800) 555-28-64.

*Инструкция должна храниться в непосредственной близости от изделия на случай возникновения каких-либо вопросов в процессе эксплуатации.*

# ГАРАНТИЙНЫЙ ТАЛОН



Гарантийный ремонт производится при наличии у покупателя правильно и четко заполненного гарантийного талона и документа, подтверждающего покупку (чек, накладная).

Заполняется покупателем

**Покупатель** \_\_\_\_\_

Ф.И.О./Название организации \_\_\_\_\_

С условиями гарантии ознакомлен. К комплектации и внешнему виду претензий не имею. \_\_\_\_\_

Подпись

Заполняется продавцом

**Продавец** \_\_\_\_\_

Название организации \_\_\_\_\_

Дата продажи \_\_\_\_\_ Подпись продавца \_\_\_\_\_

Почтовый адрес \_\_\_\_\_

Код города и контактный телефон \_\_\_\_\_

Серийный номер изделия \_\_\_\_\_

Все поля обязательны к заполнению.

МП

## Условия предоставления гарантии на оборудование

Настоящие гарантийные обязательства представляют собой гарантию Продавца на Оборудование, указанное в настоящем паспорте и приобретенное Покупателем у Продавца. Гарантия предоставляется на срок 12 (двенадцать) месяцев со дня продажи Оборудования и распространяется на материальные дефекты, возникшие по вине производителя.

1. Гарантия распространяется только на оборудование, на которое при продаже его Покупателю был надлежащим образом оформлен Гарантийный талон.

2. Гарантийный талон заполнен полностью, разборчиво, серийный номер изделия (если имеется), наименование Продавца, дата продажи, подпись и печать продавца и другие разделы Гарантийного талона.

### 3. Настоящая гарантия не действует:

3.1 Если материальные дефекты возникли вследствие нарушения Покупателем правил использования, хранения или транспортировки Оборудования, или в результате действий третьих лиц, или обстоятельств непреодолимой силы.

3.2 Если содержащаяся в Гарантийном талоне информация не точна или неполна.

3.3 Если изменен, стерт, удален или неразборчив серийный номер изделия.

### 4. Настоящая гарантия не распространяется на следующее:

4.1 Периодическое обслуживание и ремонт или замену частей в связи с их нормальным износом. Навесное оборудование (манипулы, лопатки и т.д.) являются расходным материалом и гарантия на них не распространяется.

4.2 Любые адаптации и изменения с целью усовершенствования и расширения обычной сферы применения изделия, указанной в руководстве по эксплуатации, без предварительного письменного согласия Производителя или его дистрибьютора.

4.3 Ущерб в результате неправильной эксплуатации, включая, но не ограничиваясь этим, следующее:

- а) использование изделия не по назначению или не в соответствии с руководством по сборке, эксплуатации и обслуживанию;
- б) случайное или намеренное попадание инородных предметов, агрессивных веществ или жидкостей во внутренние либо на внешние части изделия, колебания напряжения, механическое повреждение, неправильная вентиляция и т.п.;
- в) ремонт или монтаж неуполномоченными лицами.

5. Настоящая гарантия не имеет целью ущемить законные интересы Покупателя, предоставленные ему действующим законодательством России.

Производитель: Jiangmen Hengzhuo Salon & Beauty  
Equipment Co., Ltd., Китай.

Сервисный центр: ООО «Евромедсервис»  
111141, Россия, Москва, ул. Кусковская, д. 20А, офис В-607

Товар сертифицирован.

Тел.: 8 (800) 555-28-64, www.emscorp.ru, e-mail: info@emscorp.ru